

spinlock

the experts in rope holding



powerclutch XAS

Installation and use
Installation et utilisation
Installation und Gebrauch

5 year manufacturer's warranty subject to published Spinlock terms and conditions.

La garantie du fabricant est de 5 ans, soumise aux conditions publiées par Spinlock

5 Jahre Hersteller-Garantie, unter den von Spinlock veröffentlichten Vertrags-Bedingungen.

Description

Effortless multi role clutch for 6-12mm lines and 4-8mm lines.

Safety

Please take care to follow these important safety rules:

- Check that the clutch is correctly specified for your application.
- Check carefully that it is correctly installed before using it for the first time under load.
- Control release safely by checking snubbing the rope on the winch drum.
- Never flick open the handle when clutch is heavily loaded, sudden release may cause injury, as well as damage to the rope, rig and clutch.
- Use braided fibre rope only (never use three strand or wire rope).
- Never use the clutch if damaged.
- Never use a clutch with damaged rope.
- Never use cleaning or lubricating solvents, polysulphide or polyurethane based sealants: they degrade the product.
- Do not modify any part of the clutch.
- Always use hand protection.

Safety warning

This product is designed for use on sailing boats, please consult Spinlock before using it for any other purpose. The sport of sailing carries a risk of personal injury. Spinlock accept no liability whatsoever for any claim that may relate directly or indirectly to the use of this equipment in any manner or for any application or loading other than advised in current product information published by Spinlock Ltd.

General guidance

The maximum load achievable in practice is a function of rope diameter and construction: generally bigger and firmer rope has the better the load holding.

Use

- Open the handle fully forward to thread the line through the clutch.
- With the handle closed, the clutch will hold the rope automatically as the load is eased from the winch. (Allow for a forward rope 'run out' of up to 20mm (1") as the cam engages. Gripping performance on new rope will improve with use).
- Manual lockdown function. If required, you can achieve increased load holding by lifting the handle until vertical, then locking it down firmly onto the tensioned rope before easing the load from the winch.

Installation

- Decide the most efficient clutch layout before marking out and drilling 6.5mm (1/4") holes.
Note: take care to check template hole centres against product
- Install clutch forward of the winch with the handle opening towards the load (Fig. 1).
- Keep the rope deflection angle as small as possible. In a bank of clutches, try to ensure that the most heavily loaded lines have the least deflection.
- The angle of the line from the clutch up to the winch drum, should not exceed 10° (Fig. 2). You can reduce this angle by increasing clutch to winch distance or raising the clutch using a wood or delrin™ pad.
- Insert stainless steel M6 (1/4") csk fasteners using full nuts and washers.
- Apply silicone sealant around the thread of the fasteners to ensure a watertight seal and easy removal.
- Ensure that the clutch is securely fitted to the deck.
- Extra reinforcement is needed for foam sandwich deck installations: please consult your local boatyard.
- For side mounting use conversion kit XAS-SMNT.
- Rinse the gripping area of new rope in water before use.

Maintenance

This Powerclutch is made from the best quality materials for durability and low maintenance in a harsh marine environment.

- Flush regularly with fresh water and apply a silicone spray or grease when dry.
- **Never** use mineral oil or solvent based lubricants like "WD40". The wrong lubricants will degrade and weaken the moulded composite components and can cause sudden structural failure. They will also degrade the bearing properties of composite bushes.

Quality assurance

This Powerclutch has been intensively tested on all diameters and specifications of rope in co-operation with international rope manufacturers and drawing on more than 30 years of ropeholding design experience.

Service

To help ensure a long working life for every Spinlock product we supply easily installed parts and performance upgrades through Spinlock stockists worldwide.

Description

La bloqueur de rôle multi-sans effort pour les lignes 6-12mm et les lignes 4-8mm.

Sécurité

Veillez lire ces instructions importantes:

- Veillez vous assurer que l'utilisation du bloqueur est bien celle préconisée par le fabricant.
- Contrôlez que le bloqueur soit bien fixé avant de le mettre sous tension pour la première fois.
- Pour un meilleur contrôle du largage, veillez à reprendre la tension du bout au préalable, à l'aide d'un winch.
- Ne pas ouvrir la poignée du bloqueur lorsque le bout est très fortement chargé, ceci pourrait causer des dégâts corporels et matériels.
- Utiliser uniquement de la fibre tressée (pas de câble, ni de corde).
- Ne pas utiliser de bloqueur endommagé.
- Ne pas utiliser le bloqueur avec un bout endommagé.
- Ne pas utiliser de produits à base de solvant, ou d'isolants à base de polysulfides, ils dégradent les propriétés physiques du produit.
- Ne pas modifier le produit sans l'accord écrit de Spinlock.
- Toujours se protéger les mains lors de l'utilisation des produits Spinlock.

Notice de sécurité

Ce produit est conçu pour une utilisation sur embarcations à voile uniquement, veuillez consulter Spinlock directement pour toute autre application. La pratique de la voile comporte des risques de blessures corporelles. Spinlock décline toute responsabilité quand à celles-ci, issues directement ou indirectement de l'utilisation de ce produit pour toute utilisation non conforme.

Instructions

Les charges d'utilisation maximales sont fonctions du diamètre et du type de cordage utilisé, les cordages les plus gros et les plus fermes sont en général ceux qui augmentent le plus la capacité de maintien.

Utilisation

- Ouvrir complètement la poignée et passer le cordage à travers du bloqueur.
- La poignée fermée et le cordage sous tension; le bloqueur maintient la charge automatiquement, le winch peut être libéré.
- Lorsque la came s'engage sur le cordage, celui-ci file sur environ 20 mm.
- Le bloqueur automatique XAS à la particularité de ne rien perdre de la tension dans le cordage en refermant la poignée sur celui-ci avant de libérer le winch.

Montage

- Définissez la position du bloqueur et percez les trous de 6.5mm. (Gabarit-diagramme).

Note: Veuillez toujours vérifier le gabarit de perçage en le comparant au produit.

- Installer le bloqueur devant le winch, la poignée s'ouvrant à l'opposé du winch (Fig. 1).
- La partie du cordage entre le bloqueur et le winch peut être angulée jusqu'à 10° dans le plan horizontal et ne doit pas excéder 10° dans le plan vertical. (Fig. 2) L'angulation devant bien entendu être la plus faible possible. (Vous pouvez obtenir ceci en augmentant au maximum la distance entre le winch et votre bloqueur).
- Mettre en place les vis inox (voir illustration).
- Assurez l'étanchéité du bloqueur avec un joint silicone.
- Assurez vous que le bloqueur soit bien fixé au pont.
- Pour les ponts en sandwich, un insert de renforcement est nécessaire pour fixer votre bloqueur, consultez votre chantier local.
- Pour des montages à plat, veuillez utiliser notre kit XAS-SMNT.
- Pour utilisation de nouveaux cordages, veuillez rincer celui-ci à l'eau avant utilisation.

Entretien

Tous les produits Spinlock sont fabriqués dans les meilleurs matériaux dans un souci de qualité et d'entretien minimum malgré un environnement agressif.

- Nettoyez régulièrement à l'eau douce pour chasser les dépôts de sel, et une fois sec, appliquer un spray ou graisse à base de silicone.
- Ne pas utiliser de produits à base de solvants type "WD-40" car ils dégradent et affaiblissent les pièces en plastique renforcé, pouvant causer une subite rupture structurelle.

Assurance Qualité

Ce bloqueur a été réalisé et testé sur tous types de cordages et diamètres, en collaboration avec les plus grandes marques de cordage et repose sur une connaissance des produits de plus de 30 ans.

Service

Pour assurer une longue vie au produit, de nombreuses pièces détachées sont disponibles dans le commerce chez votre revendeur Spinlock local.

Beschreibung

Müheless zu bedienender, vielseitig einsetzbarer Stopper für Leinen von 6-12mm und 4-8mm.

Sicherheit

Bitte befolgen Sie diese wichtigen Sicherheits-Regeln:

- Prüfen Sie dass der Stopper für Ihre Applikation richtig spezifiziert ist.
- Prüfen Sie sorgfältig dass er korrekt installiert ist bevor er erstmals unter Last betrieben wird.
- Praktizieren Sie sicheres Fieren indem Sie die Leine über die Winch sichern.
- Eine Leine unter grosser Last niemals durch Schlenzen des Hebels fieren - schlagartiges Fieren kann zu Verletzungen führen, wie auch zu Schaden an Leine, Rigg und Stopper.
- Verwenden Sie nur geflochtenes Tauwerk - niemals geschlagenes oder Draht.
- Nie einen beschädigten Stopper verwenden.
- Nie eine beschädigte Leine im Stopper halten.
- Verwenden Sie nie Reiniger oder Schmiermittel mit Lösungsmittel, und keine Dichtungsmittel auf Polysulfid oder Polyurethan Basis: sie beschädigen das Produkt.
- Keine Bestandteile des Stoppers abändern.
- Tragen Sie stets Handschuhe.

Sicherheits-Hinweise

Dieses Produkt wurde für den Einsatz auf Segelbooten entwickelt; Konsultieren Sie Spinlock vor einer Verwendung zu irgend einem anderen Zweck. Der Segelsport birgt stets das Risiko einer Verletzung. Spinlock übernimmt keinerlei Haftung für etwaige direkte oder indirekte Ansprüche aus der Verwendung dieser Ausrüstung in einer Weise oder Anwendung oder Belastung die nicht ausdrücklich in der aktuellen Produkt-Information beschrieben wird wie von Spinlock Ltd publiziert.

Allgemeine Hinweise

Die maximal praktisch erreichbare Haltekraft hängt ab von Leinen-Durchmesser und -Aufbau; allgemein gilt: je dicker und fester die Leine, desto höher die Halte-Kraft.

Gebrauch

- Zum Einfädeln der Leine durch den Stopper, den Griff vollständig nach vorn öffnen.
- Bei geschlossenem Griff hält der Stopper die Leine automatisch wenn die Winch gefiert wird. Rechnen Sie mit einem 'Setzen' der Leine von bis zu 20mm bis die Klemme ganz greift. Die anfänglich geringere Halte-Leistung an neuen Leinen wird mit dem Gebrauch besser.
- Manual Lockdown. Falls erwünscht, kann ein geringeres Setzen erreicht werden durch manuelles Schliessen: den Griff vertikal stellen, dann kräftig auf der unter Zug stehenden Leine schliessen bevor die Spannung von der Winch genommen wird.
- Vor dem Markieren der 6.5mm Bohrungen muss die effizienteste Lage des Stoppers ermittelt werden. Hinweis: vor dem Markieren, die Lage der

- Bohrungen auf der Schablone mit jenen am Produkt vergleichen; Den Stopper vorlich von der Winch anbringen, der Griff öffnet sich weg von der Winch (Fig. 1).
- Den Ablenk-Winkel der Leine so klein wie möglich halten. Bei einer Bank von Stoppem sollte die Leine mit der grässen Last die geringste Ablenkung aufweisen.
- Der Leinen-Winkel vom Stopper zur Winch-Trommel soll 10¼ nicht über steigen (Fig. 2). Dieser Winkel kann verringert werden durch einen grösseren Abstand zur Winch oder Montage auf einem Sockel aus Holz oder Delrin™.
- Rostfreie M6 Senkkopf Schrauben mit Muttern und Scheiben einbauen.
- Silikon Dichtmittel auf das Gewinde der Schrauben auftragen; zum Dichten und leichteren ...ffnen.
- Den sicheren Sitz auf dem Deck überprüfen.
- Zusätzliche Verstärkungen sind notwendig bei Schaum-Sandwich Decks. Konsultieren Sie bitte Ihre Werft.
- Für liegende Montage nehmen Sie den Bausatz XAS-SMNT.
- Vor dem ersten Einsatz einer neuen Leine diese mit der Klemm-Strecke in Wasser spülen.

Unterhalt

Dieser Powerstopper wurde aus den besten Werkstoffen hergestellt, für lange Haltbarkeit und geringe Anforderungen an Unterhalt im rauen Einsatz auf See.

- Regelmässig mit frischem Wasser spülen und nach dem Trocknen mit Silikon-Spray oder Fett schmieren
- NIEMALS mit mineralischem Oel oder Schmiermitteln mit Lösungsmitteln (wie WD40) schmieren. Das falsche Schmiermittel beschädigt und schwächt die Komponenten aus Verbund-Werkstoffen und kann zu plötzlichen strukturellem Versagen führen; auch schwächen sie die Lager-Eigenschaften der Komposit-Buchsen.

Qualitäts-Sicherung

Dieser Powerstopper wurde intensiv erprobt mit allen Leinen Durchmessern und Spezifikationen, in Zusammenarbeit mit internationalen Leinen Herstellern, und mit unserer über 30-jährigen Erfahrung in der Konstruktion im Leinen-Management.

Service

Wir tragen zur langen Lebensdauer jedes Spinlock Produkts bei indem wir leicht einzubauende Ersatzteile und Upgrades liefern, durch Spinlock Händler weltweit.

Fig.1

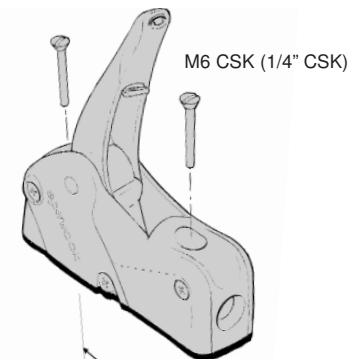
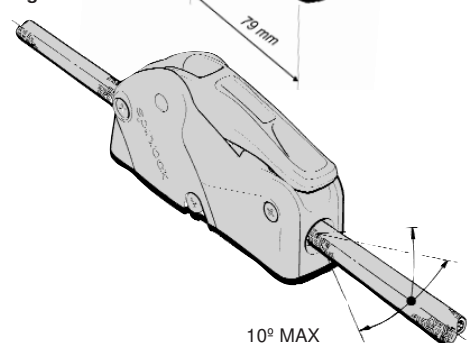


Fig.2

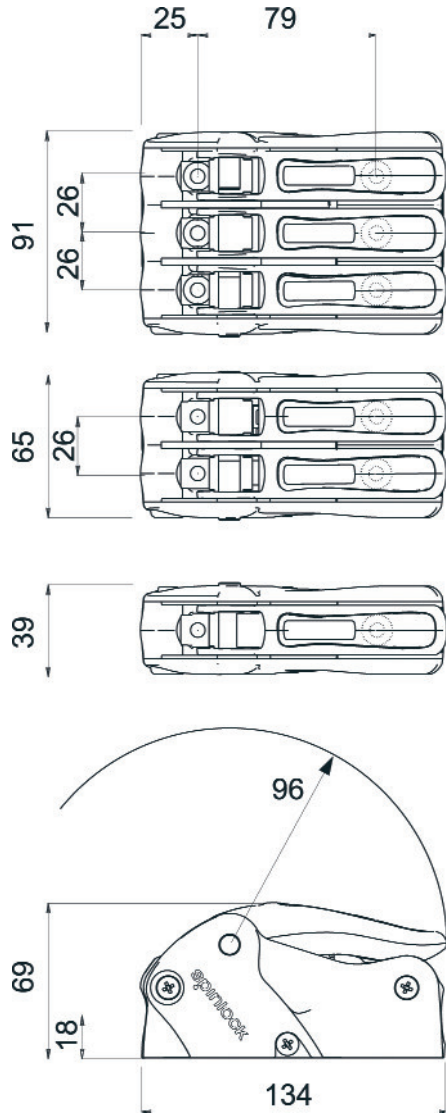


WARRANTY
Spinlock warrants its products to be free of defects in materials and workmanship for a period of five years from date of purchase by the original purchaser, subject to the conditions, limitations and exceptions listed below. Any part which proves to be defective in normal usage during that five year period will be repaired or replaced by Spinlock. This extended warranty applies to all Spinlock products purchased after November 1st 1999.

GARANTEE
Spinlock garante ses produits contre tout défaut de fabrication pour une durée de cinq ans à compter de la date d'achat par le propriétaire d'origine, sous réserve des conditions, limitations et exceptions ci-dessous. Toute pièce se révélant défectueuse en utilisation normale au cours de cette période de cinq années sera remplacée ou réparée par Spinlock. Cette garantie étendue s'applique à tous les produits Spinlock achetés après le 1^{er} novembre 1999.

GARANTEE
Spinlock garantiert ses produits contre tout défaut de fabrication pour une durée de cinq ans à compter de la date d'achat par le propriétaire d'origine, sous réserve des conditions, limitations et exceptions ci-dessous. Toute pièce se révélant défectueuse en utilisation normale au cours de cette période de cinq années sera remplacée ou réparée par Spinlock. Cette garantie étendue s'applique à tous les produits Spinlock achetés après le 1^{er} novembre 1999.

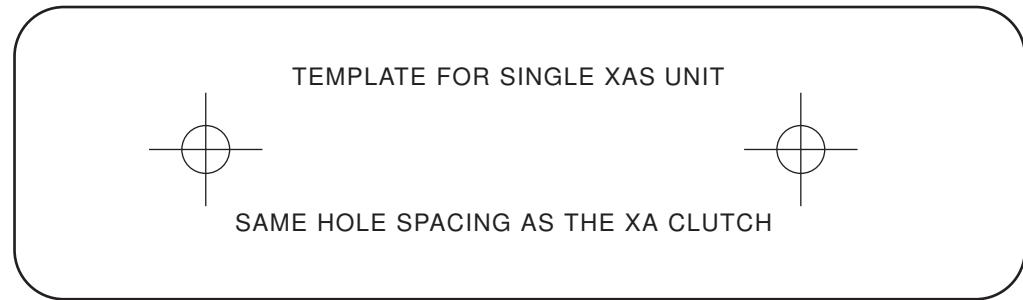
LINE DRAWINGS - NOT TO SCALE



SPECIFICATION TABLE

Model	Line Dia	Max SWL (each line)	Fasteners
XAS0612/1	6-12mm (1/4-1/2")	575kg (1250lbs)	2 X M6 CSK (2 X 1/4" CSK)
XAS0612/2	6-12mm (1/4-1/2")	575kg (1250lbs)	4 X M6 CSK (4 X 1/4" CSK)
XAS0612/3	6-12mm (1/4-1/2")	575kg (1250lbs)	6 X M6 CSK (6 X 1/4" CSK)
XAS0408/1	4-8mm (5/32-5/16")	450kg (990lbs)	2 X M6 CSK (2 X 1/4" CSK)
XAS0408/2	4-8mm (5/32-5/16")	450kg (990lbs)	4 X M6 CSK (4 X 1/4" CSK)
XAS0408/3	4-8mm (5/32-5/16")	450kg (990lbs)	6 X M6 CSK (6 X 1/4" CSK)

TEMPLATE - ACTUAL SIZE



customer support

AUSTRIA
Peter Frisch GmbH
T: +49 8936 5075

DENMARK
Columbus Marine A/S
T: +45 46 1911 66

BENELUX
More Marine BV
T: +31 172 50 68 20

FINLAND
Sail Tech Oy
T: +358 9 682 4950

CROATIA
Madex d.o.o.
T: +385 23 394 800

FRANCE
InterDist
T: +33 2 99 19 54 54

GERMANY
Peter Frisch GmbH
T: +49 8936 5075

GIBRALTAR
H. Sheppard & Co Ltd
T: +350 75148

GREECE
Periga SA
T: +30 1412 5069

HUNGARY
Yachting Pannonia Ltd
T: +361 466 8320

ITALY
Tomasoni Topsail
T: +390 185 200297

LATVIA
Regate
T: +371 7871933

MALTA
RLR Ltd
T: +356 2133 5591

NORWAY
Skaane Marine AS
T: +47 3304 1591

POLAND
MAJER
T: +48 22 869 93 60

PORTUGAL
Sailingfox - Comercio de Artigos Nauticos, Lda
T: +351 226 179 936

SLOVENIA
Seaway TIM d.o.o.
T: +386 5 677 8125

SPAIN
Equipyacht s.l.
T: +34 93 221 9219

SWEDEN
Robship AB
T: +46 31 93 91 00

SWITZERLAND
Bucher & Walt SA
T: +41 32 755 9500

TURKEY
Tursan A.S.
T: +90 212 696 99 15

UNITED KINGDOM
Marathon Leisure Ltd
T: +44 23 9263 7711

CANADA
Transat Marine Ltd
T: +1 705 721 0143

USA
Oceanair Marine
T: +1 802 362 5258

ARGENTINA
Trimer SA
T: +5411 4580 0444

BRAZIL
Regatta Sport Ltd
T: +55 11 3030 3400

AUSTRALIA
Harken Australia
T: +612 8978 8666

BRITISH VIRGIN ISLANDS
Richardsons Rigging Services
T: +284 494 2739

HONG KONG
Sky International
T: +852 2827 5876

JAPAN
Nakamura Sengu Kogyo Co
T: +81 45 713 5481

NETHERLANDS ANTILLES
Budget Marine nv
T: +599 544 3134

NEW CALEDONIA
Marine Corail Noumea
T: +687 27 58 48

NEW ZEALAND
Harken NZ
T: +6493 033 744

SOUTH AFRICA
Central Boating (Pty) Ltd
T: +27 21 424 8026

Spinlock Ltd
Coves
England

Fax: +44 (0)1983 295542
prosUPPORT@spinlock.co.uk
www.spinlock.co.uk